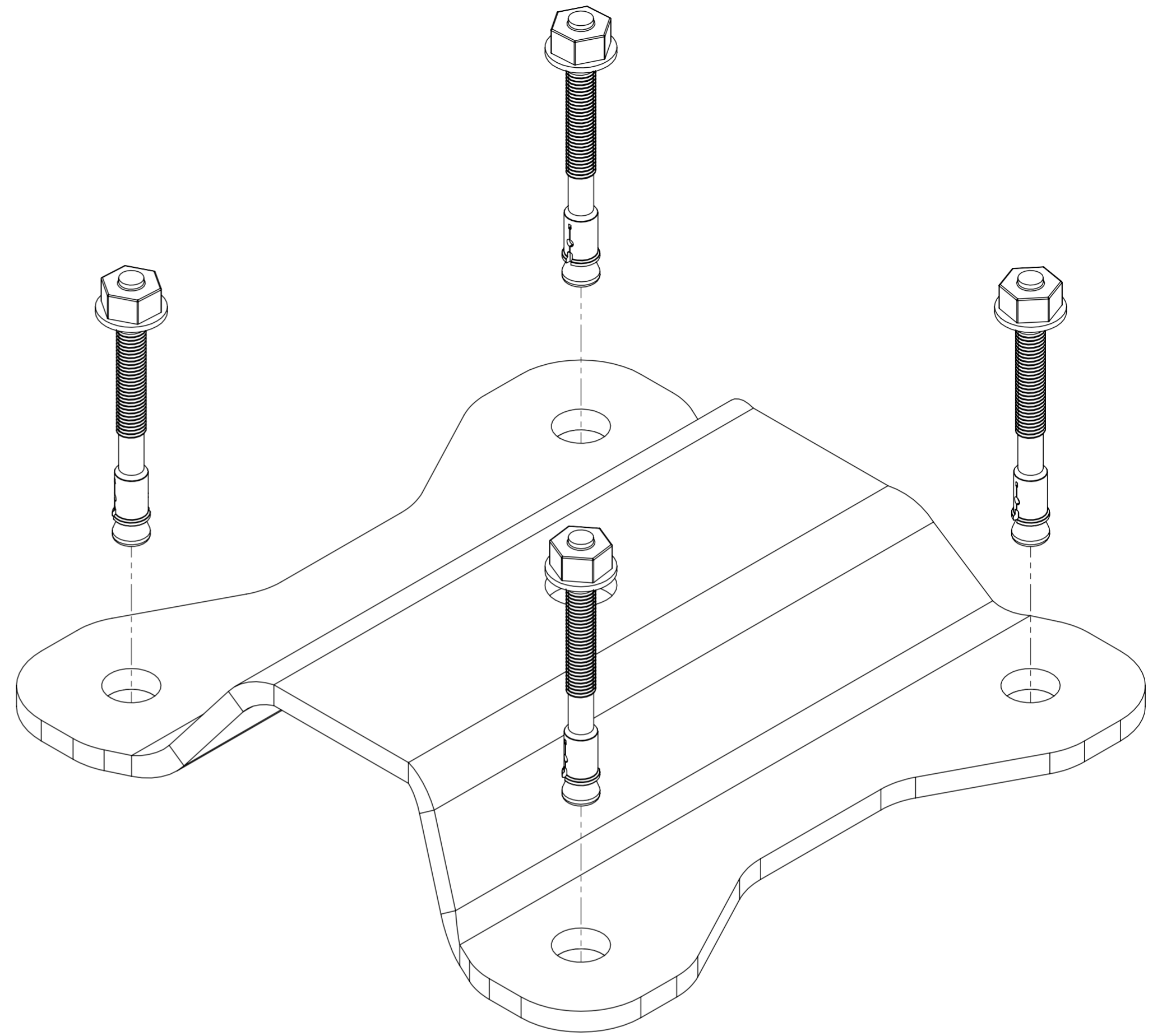



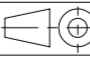


Vue de dessus



A	Création	28/03/2017	C.LESAGE	
REV.	DESCRIPTION	DATE	DESSINATEUR	APPROBATEUR
 				
 A2 Feuille 1/1 Éch:1:1		<b>PLATINE BÉTON FIXATION GOUJON</b>		
Norme :		<b>A0010</b> Référence Catalogue : <b>FLEEX-P-201</b>		
Matériau : Matériau <non spécifié>				
Masse: 0.71 kg				
<small>La sté L'ÉCHELLE EUROPÉENNE détient tous les droits de propriété intellectuelle du présent plan. Tout usage non autorisé est susceptible de poursuites, conformément aux dispositions du Code de la Propriété Intellectuelle.</small>				

2	Goujon d'ancrage			AISI 316L (A4)	4
1	Platine Béton		FLEEX-P-200	6060-T6	1
Rep.	Désignation	Référence DIVALTO	Référence ACHAT	Matière	qté